



Vesta EVO 0V1211E

Forno elettrico COMBI LCD Touch Screen 12 livelli GN 1/1

## Descrizione:



- Pannello di controllo 7 pollici TFT a colori 1024x600 pixel per la programmazione delle funzioni del forno.
- Forno COMBI per cotture a vapore variabile , convezione, per arrostitire, cotture a vapore, frittore al forno.
- Cotture con sonde al cuore per cucinare arrostiti a perfezione e con funzione deltaT per cotture a bassa temperatura.
- Cotture multilivello.
- Sistema di lavaggio automatico con tre livelli di lavaggio + risciacquo.

## Caratteristiche tecniche:

- Capacità 12 livelli GN 1/1 con passo 67mm per una migliore e omogenea circolazione dell'aria.
- Struttura interna in acciaio AISI 304 con gli angoli arrotondati per facilitarne la pulizia e in accordo con la regolamentazione HACCP.
- Porta con doppio vetro in basso emissivo internamente apribile a libro per una più agevole pulizia.
- Luci a LED a risparmio energetico sulla porta.
- Porta USB per gestione aggiornamenti di programmi, ricette e HACCP.
- Connettività Wi-fi.
- Accesso libero a piattaforma in cloud.
- Pannello di controllo 7 pollici TFT a colori 1024x600 pixel per la programmazione delle funzioni del forno.
- Pannello di controllo multilingue.
- Ricettario con possibilità di archiviare 300 / 9 fasi ricette.
- Sonda al cuore con funzione deltaT.
- Regolazione della velocità di ventilazione sui 2 motori con funzione reverse.
- Ventole di disegno innovativo per maggiori performances.
- Generatore di vapore istantaneo a risparmio energetico.
- Sistema di lavaggio automatico con tre livelli di lavaggio + risciacquo (detergente liquido).
- Sistema di raffreddamento rapido



Via Giotto, 658  
35010 San Giorgio in Bosco (Pd) – Italy

**Contact info:**

[info@vestaitalia.it](mailto:info@vestaitalia.it)  
[www.vestaitalia.it](http://www.vestaitalia.it)

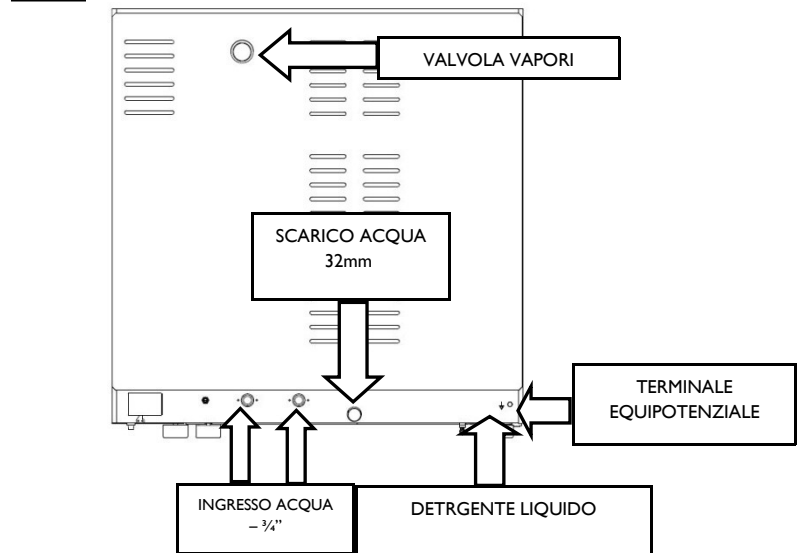
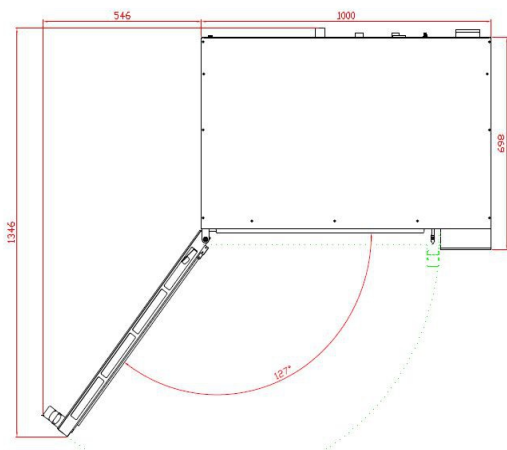
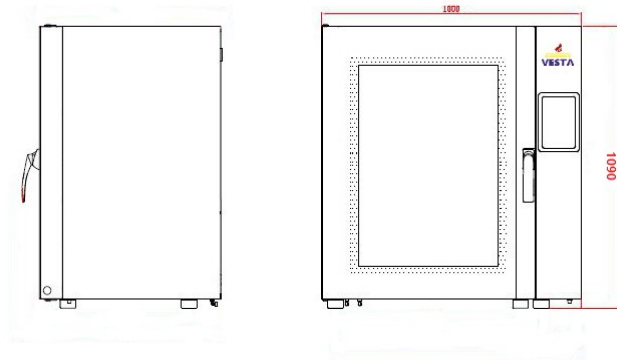
Phone: +39 049 945 0024



Vesta EVO 0V1211E

Forno elettrico COMBI LCD Touch Screen 12 livelli GN 1/1

### Specifiche:



### Specifiche elettriche:

Modello	Volt	Hertz	Potenza	Cavo
0V1211E	3N-380/400 V	50-60 Hz	21,0 Kw	1,5 mt

### Collegamenti idraulici:

Vesta Srl suggerisce di installare sempre un addolcitore d'acqua per preservare la funzionalità di tutte le componenti esposte all'acqua (generatore di vapore, elettrovalvole, sistema di lavaggio automatico).

- INGRESSO ACQUA:  $\frac{3}{4}$ "
- PRESSIONE ACQUA: 2-4 BARS
- SCARICO ACQUA: 32mm.



Via Giotto, 658  
35010 San Giorgio in Bosco (Pd) – Italy

Contact info:  
[info@vestaitalia.it](mailto:info@vestaitalia.it)  
[www.vestaitalia.it](http://www.vestaitalia.it)

Phone: +39 049 945 0024



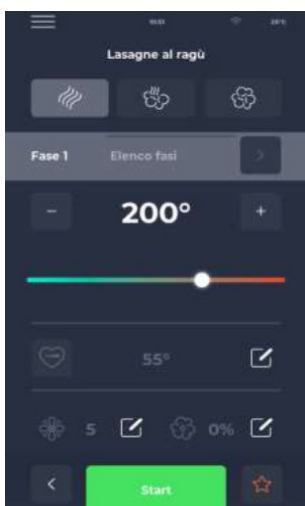
Vesta EVO 0V1211E

Forno elettrico COMBI LCD Touch Screen 12 livelli GN 1/1

### Caratteristiche:

- Capacità massima: 12 griglie o teglie GN 1/1 – 530mm x 325mm
- Distanza tra I livelli: 67mm
- Ingombri esterni: Larghezza: 1000mm  
Profondità: 680mm  
Altezza: 1090mm
- Peso netto: 135 Kgs.
- Peso lordo: 150 Kgs.
- Specifiche elettriche: 3N 380-400V / 21,0 kw

### Funzioni:



- Modalità convezione: from 30°C – 240°C.
- 100% vapore: 30°C – 120°C.
- Combi: 5 – 100% vapore a 130°C – 180°C.
- Sonda al cuore.
- Sonda al cuore single point con funzione deltaT.
- Fase di preriscaldamento.
- Ricettario con possibilità di archiviare 300 / 9 fasi ricette.
- Sistema di raffreddamento rapido.
- 6 velocità di rotazione delle ventole.
- Sistema di lavaggio automatico con tre livelli di lavaggio + risciacquo (detergente liquido).
- Porta USB per gestione aggiornamenti di programmi, ricette e HACCP.
- Connettività Wi-fi.
- Accesso libero a piattaforma in cloud.

### Produttività:

Carico Massimo: 30 Kgs equivalente a 90 porzioni.

### Opzionale:

- Cappa a condensazione motorizzata.
- Kit doccia esterna.
- Supporto forno con portateglie a 12 livelli.



Via Giotto, 658  
35010 San Giorgio in Bosco (Pd) – Italy

**Contact info:**  
[info@vestaitalia.it](mailto:info@vestaitalia.it)  
[www.vestaitalia.it](http://www.vestaitalia.it)

Phone: +39 049 945 0024